

VROBO 420/600



VROBO 420 + VROBO 600

Glasmontagehilfe VROBO für bis zu 420kg/600kg Traglast. Der Liftkopf des VROBO kann in alle Richtungen gedreht und 600mm motorisch nach vorne teleskopiert werden. Ebenso ist der flexible Liftkopf motorisch nach oben und unten kippbar, sowie 360° manuell drehbar. 180° seitwärts schwenkbar und 200mm motorisch auf der Vorderachse seitlich verschiebbar. Der VROBO ist mit einem starken elektrischen Radantrieb ausgerüstet und natürlich mit einer 2-Kreis-Vacuumsauganlage nach EN 13155.



VROBO 420 + VROBO 600

Glass installation aid VROBO for up to 420kg/600kg load. The lift head of the VROBO is able to turn in all directions and it is possible to telescope the arm electrical 600mm forward. The flexible head is tiltable up and down as well as 360° manual rotatable. 180° pivotable sideways and 200 mm on the front axis laterally displaceable by motor. The VROBO is equipped with a powerful electric-wheel drive and, of course, with a 2-circle sucker device according to EN 13155.

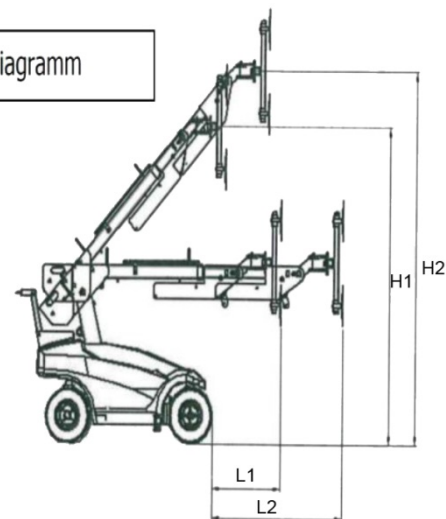




Technische Daten VROBO 420:

Gesamtgewicht / weight:	ca.680 kg
Gesamthöhe / Height:	1430mm
Gesamtbreite / Width:	800mm
Gesamtlänge / Length:	2300mm
Teleskoplänge / Telescope:	600mm
Beweglichkeit Saugkopf / Moveability suction head:	-100° bis + 100°
Geschwindigkeitsregulierung / Speed regulation:	stufenlos / continuously
Seitenverschiebung / side shift:	200 mm
Hubhöhe / Lift height:	2800 mm
Ladestrom / Charging current:	230 Volt
integr. Ladegerät / Charger:	Cetek XT 14000
Batterien / Batteries:	(2x12V) /2x105 A
Betriebsdauer / Operating time:	ca. 30 Stunden

Traglastdiagramm

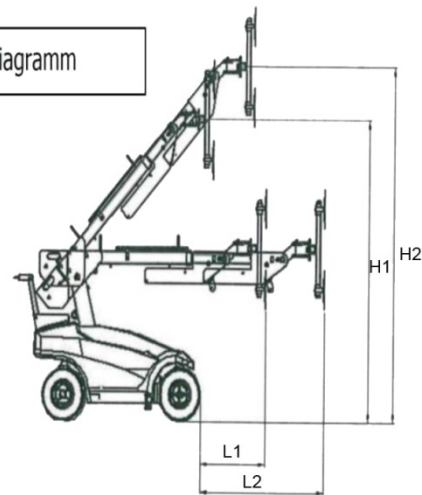


	L1	L2	H1	H2
Traglast	420 kg	200 kg	250 kg	200 kg
Abstand	850 mm	1225 mm	2380 mm	2830 mm

Technische Daten VROBO 600:

Gesamtgewicht / weight:	ca.820 kg
Gesamthöhe / Height:	1550mm
Gesamtbreite / Width:	830mm
Gesamtlänge / Length:	2300mm
Teleskoplänge / Telescope:	600mm
Beweglichkeit Saugkopf / Moveability suction head:	-100° bis + 100°
Geschwindigkeitsregulierung / Speed regulation:	stufenlos / continuously
Seitenverschiebung / side shift:	200 mm
Hubhöhe / Lift height:	2950 mm
Ladestrom / Charging current:	230 Volt
integr. Ladegerät / Charger:	Cetek XT 14000
Batterien / Batteries:	(2x12V) /2x105 A
Betriebsdauer / Operating time:	ca. 30 Stunden

Traglastdiagramm



	L1	L2	H1	H2
Traglast	600 kg	400 kg	350 kg	250 kg
Abstand	850 mm	1225 mm	2380 mm	2830 mm